

WATERCO

EUROPE

LTD

water, the liquid of life

MULTI CYCLONE PLUS




 *A revolution in pool filtration*


 *Une révolution dans la filtration des piscines*

 *Eine Revolution in der Poolfilterung*


 *Una revolución en filtración de piscinas*

 MultiCyclone Plus combines centrifugal and cartridge filtration into one streamlined housing, creating an ultra compact filtration system.


- ② Dual stage filtration
- ② Minimal maintenance
- ② Save water and energy
- ② Pleated filter cartridge

 MultiCyclone Plus combine filtration centrifuge et filtration à cartouche dans un seul boîtier simple, créant un système de filtration ultra compact.

- ② Filtration en deux étapes
- ② Entretien minime
- ② Economie d'eau et d'énergie
- ② Cartouche filtrante à plis

 MultiCyclone Plus kombiniert zentrifugale und Kartuschenfilterung in einem strömungsgünstigen Gehäuse, was zu einer extrem kompakten Filteranlage führt.

- ② Zweistufige Filterung
- ② Minimale Wartung
- ② Spart Wasser und Energie
- ② Faltenfilterpatrone

 MultiCyclone Plus combina la filtración centrífuga y de cartucho en un recipiente aerodinámico, creando un sistema de filtración ultra compacto.

- ② Filtración en dos etapas
- ② Mantenimiento mínimo
- ② Ahorro de agua y energía
- ② Cartucho de filtro plisado

30
years
Since 1981

 **enviropro**
SAVE TIME, WATER AND ENERGY

www.waterco.eu

Dual stage filtration

Incoming water tangentially enters its multiple hydrocyclones, generating a strong centrifugal effect. Approximately 80% of the incoming dirt load is spiralled down to its clear sediment chamber. The outgoing water is finally polished via its inbuilt cartridge filter, producing crystal clear water.

Filtración en dos etapas

El agua entra tangencialmente en los diversos hidrociclones, generando un fuerte efecto centrífugo. Aproximadamente el 80% de la carga de suciedad entrante baja en espiral hasta la cámara de sedimentos transparente. El agua saliente es filtrada finalmente por medio del filtro de cartucho integrado, creando un agua cristalina.

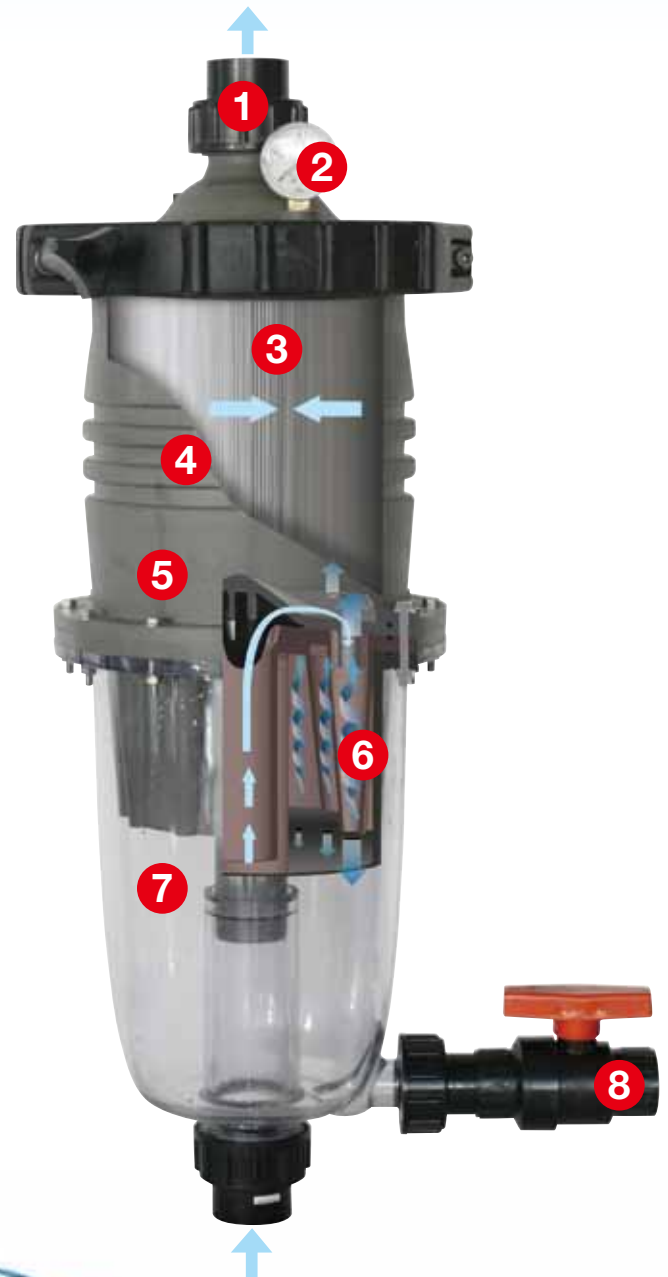
1. MultiCyclone Plus 12 : 1½" / 50mm quick fit unions /
MultiCyclone Plus 12 : Raccords rapides 1½" / 50 mm /
MultiCyclone Plus 12: 1½" / 50-mm-Schnellverschraubungen
/ MultiCyclone Plus 12: uniones de conexión rápida de 1½" /
50mm
2. Pressure gauge / Indicateur de pression / Manometer /
Manómetro
3. 40ft² (Ultra: 75ft²) pleated filter cartridge/ Filtre à plis de 3.7m²
(Ultra: 6.9m²) / 3.7m² (Ultra : 6.9m²) Faltenfilterpatrone/ Filtro
plisado de 3.7m² (Ultra: 6.9m²)
4. Glass filled thermoplastic / Thermoplastique renforcé de fibres
de verre / glasfaserverstärktes Thermoplast / Termoplástico
relleno de vidrio
5. Hydraulically efficient design / Modèle hydrauliquement efficace
/ sehr leistungsfähige Hydraulik / Diseño hidráulicamente
eficiente
6. 12 / 16 hydrocyclones / 12 / 16 hydrocyclones /
12 / 16 Hydrozyklone / 12 / 16 hidrociclones
7. Clear poly carbonate sediment chamber /
Réservoir à sédiments en polycarbonate transparent /
durchsichtiger Sammelbehälter aus Polycarbonat /
Cámara de sedimentos de polycarbonato transparente
8. 1" (32mm EU) purge valve / Valve de vidange 1" (32 mm UE) /
1"/32-mm-Ablassventil / Válvula de purga de 1" (32mm UE)
9. MultiCyclone Plus 16: 2" / 63mm quick fit unions /
MultiCyclone Plus 16 : raccords rapides 2" / 63 mm /
MultiCyclone Plus 16: 2"/63-mm-Schnellverschraubungen /
MultiCyclone Plus 16: uniones de conexión rápida de 2" / 63mm

Filtration en deux étapes

L'eau entre tangentiellement dans les multiples hydrocyclones, créant un effet centrifuge puissant. Approximativement 80% des impuretés qui pénètrent descendent en spirale dans le réservoir transparent à sédiments. A la sortie l'eau est clarifiée une dernière fois en passant par la cartouche filtrante intégrée, produisant une eau cristalline.

MULTI  CYCLONE 12 PLUS

MULTI  CYCLONE 12 ULTRA

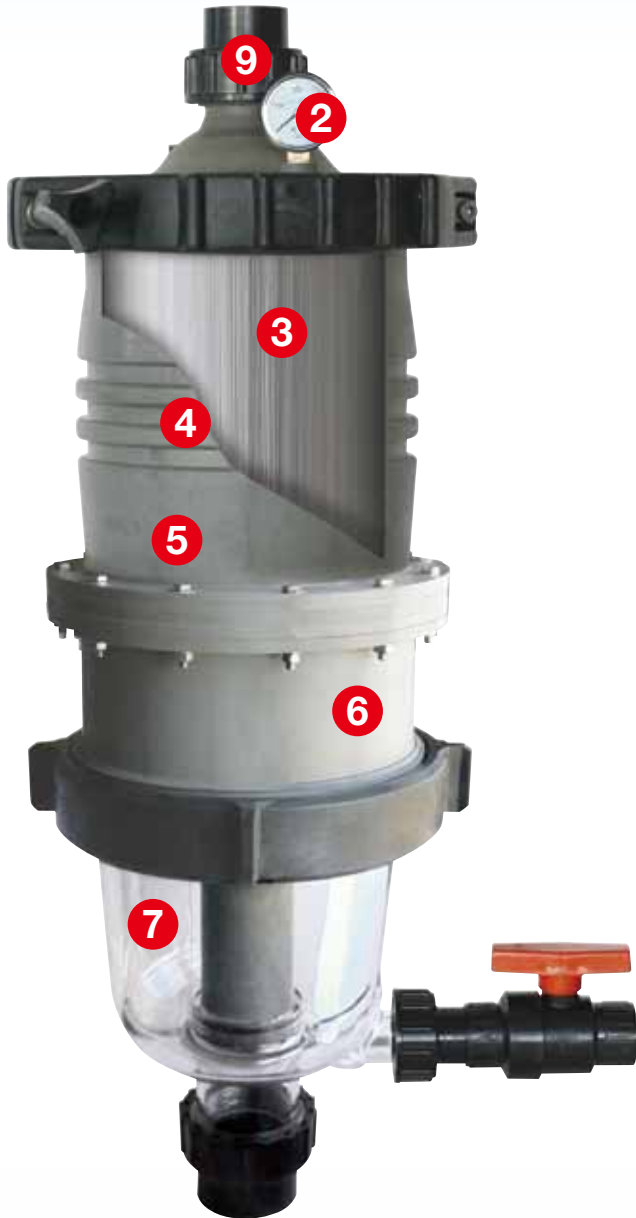


Zweistufige Filterung

Das eintretende Wasser gelangt tangential in mehrere Hydrozyklone, die eine kräftige Zentrifugalwirkung auslösen. Ca. 80 % des eintretenden Schmutzes wird spiralförmig in die durchsichtigen Sammelbehälter geleitet. Das austretende Wasser wird im eingebauten Kartuschenfilter kristallklar nachgereinigt.

MULTI CYCLONE 16 PLUS

MULTI CYCLONE 16 ULTRA



Extended filter capacity

The MultiCyclone Plus's centrifugal section filter pre-filters up to 80% of the incoming dirt load before it reaches the filter cartridge, magnifying the capacity of its filter cartridge by up to 5 times. MultiCyclone Plus has a filtration capacity equivalent to a 200 ft² cartridge filter or a 24" (600mm) sand filter.

Capacité de filtre renforcée

Le filtre de la section centrifuge du MultiCyclone Plus filtre jusqu'à 80% des impuretés qui y entrent avant d'atteindre la cartouche filtrante, amplifiant jusqu'à 5 fois la capacité de sa cartouche filtrante. La capacité de filtration de MultiCyclone Plus est équivalente à une cartouche filtrante de 200ft² ou à un filtre à sable de 600 mm (24").

Vergößerte Filterkapazität

Der Zentrifugalabschnitt des MultiCyclone Plus filtert 80 % der eintretenden Schmutzfracht, bevor sie in die Filterkartusche gelangt; dadurch wird die Kapazität der Faltenfilterpatrone um das 5fache vergrößert. Der MultiCyclone Plus hat eine Filterleistung, die einem 18,6 m²-Kartuschenfilter oder einem 600-mm-Sandfilter entspricht.

Capacidad ampliada del filtro

El filtro de sección centrífuga del MultiCyclone Plus pre-filtra hasta el 80% de la carga de suciedad entrante antes de que alcance el cartucho del filtro, aumentando la capacidad de su cartucho de filtro hasta 5 veces. MultiCyclone Plus tiene una capacidad de filtración equivalente a un cartucho de filtro de 200 ft² o a un cartucho de arena de 24" (600mm).

Simple maintenance

MultiCyclone Plus's sediment chamber is easily cleaned by opening its purge valve. Only 15lt of water is discharged.

Simplicité d'entretien

Le nettoyage du réservoir à sédiments de MultiCyclone Plus s'effectue facilement en ouvrant la valve de vidange. Cette vidange ne refoule que 15 litres d'eau.

Einfache Wartung

Der Sammelbehälter wird einfach durch Öffnen des Ablassventils gereinigt. Nur 15 Liter Wasser werden dabei abgelassen.

Mantenimiento simple

La cámara de sedimentos de MultiCyclone Plus se limpia fácilmente abriendo su válvula de purga. Sólo se descargan 15 litros de agua.



Ultra compact filtration

MultiCyclone Plus's streamlined design means the entire filtration system can be installed vertically, reducing the footprint of the equipment pad. Additionally, minimal pipework reduces filtration system's overall head loss. Alternatively the MultiCyclone Plus can be installed next to the pump by using the optional base.

Filtration ultra compacte

La simplicité de conception de MultiCyclone Plus fait que le système entier de filtration peut être installé verticalement, ce qui réduit l'encombrement du matériel. La tuyauterie minimale réduit en outre la perte de pression globale du système de filtration. MultiCyclone Plus peut alternativement être installé à côté de la pompe en utilisant la base vendue en option.

Ultrakompakte Filterung

Die strömungsgünstige Konstruktion des MultiCyclone Plus ermöglicht eine vertikale Aufstellung der Filteranlage, was den Platzbedarf des Ausrüstungsgestells verringert. Außerdem verringert das kleingehaltene Rohrleitungsnetz den Gesamtdruckverlust der Filteranlage. Der MultiCyclone Plus kann bei Verwendung der Sockeloption auch wahlweise neben der Pumpe installiert werden.

Filtración ultra compacta

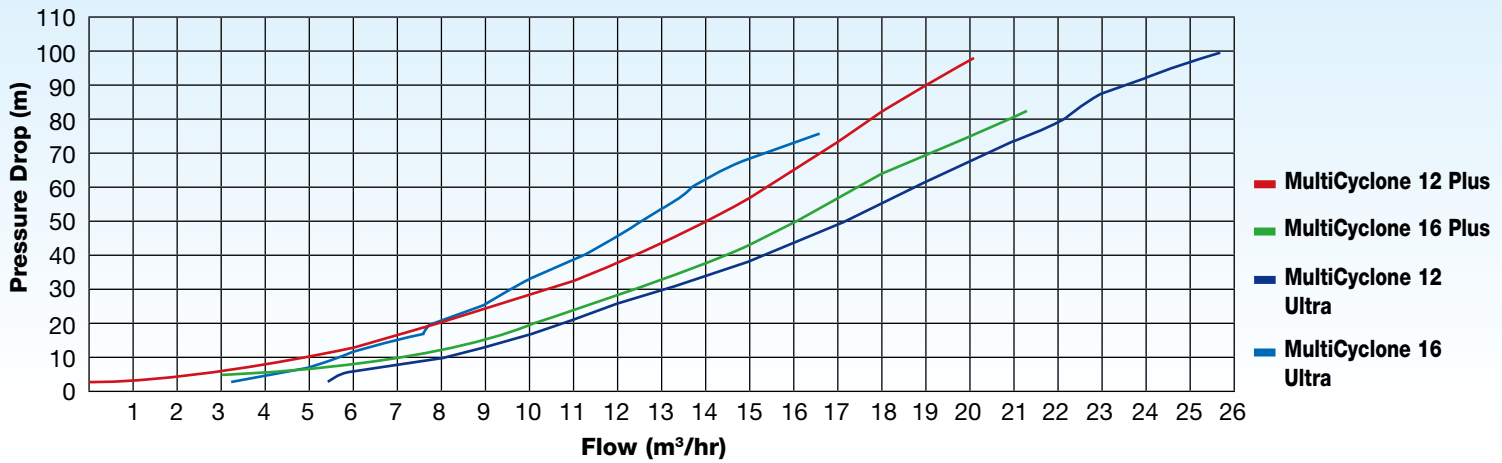
El diseño aerodinámico de MultiCyclone Plus significa que todo el sistema de filtración puede instalarse verticalmente, reduciendo el espacio ocupado de la base del equipo. Además, el sistema de tuberías mínimo reduce la pérdida de carga general del sistema de filtración. Alternativamente, el MultiCyclone Plus puede instalarse junto a la bomba utilizando la base opcional.



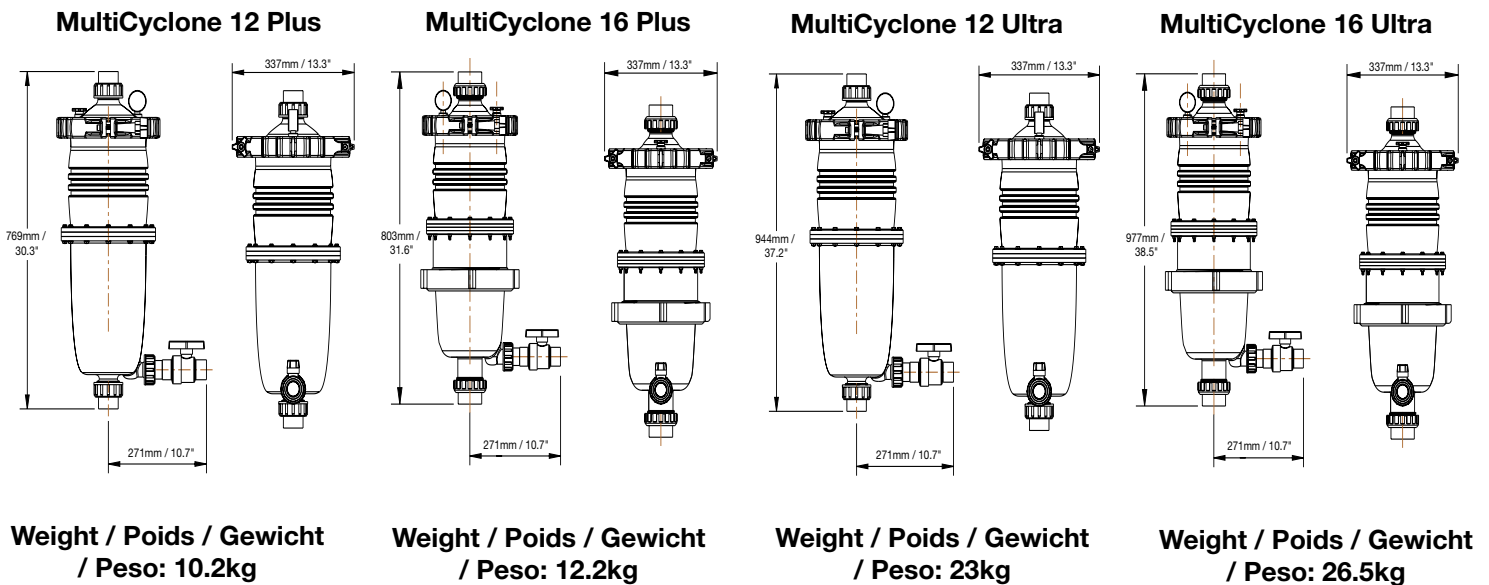
Specifications / Spécifications / Technische Daten / Especificaciones

Model / Modèle / Modell / Modelo	Hydrocyclones / Hydrocyclones / Hydrozyklone / Hidrociclones	Connection Ports / Orifices de raccordement / Anschlüsse / Puertos de conexión	Minimum Flow / Débit minimum / Minimaler Durchfluss / Flujo mínimo	Maximum Flow / Débit maximum / Maximaler Durchfluss / Flujo máxima	Filter Area / Zone de filtre / Filterfläche / Área del filtro	Maximum Pool Size / Dimensions maximales de piscine / Max. Poolgröße / Tamaño máximo de la piscina	Maximum Pressure / Pression maximum / Max. Druck / Presión máxima
MultiCyclone12 Plus	12	1½" / 50mm	2.4m³/h	9m³/h	40ft² / 3.7m²	55m³/55,000lt	350 kPa (50psi)
MultiCyclone16 Plus	16	2" / 63mm	3m³/h	13.5m³/h	40ft² / 3.7m²	80m³/80,000lt	350 kPa (50psi)
MultiCyclone12 ultra	12	1½" / 50mm	2.4m³/h	13.5m³/h	75ft² / 6.9m²	100m³/100,000lt	350 kPa (50psi)
MultiCyclone16 ultra	16	2" / 63mm	3m³/h	16.8m³/h	75ft² / 6.9m²	100m³/100,000lt	350 kPa (50psi)

Head Loss Curves / Courbes de perte de pression / Druckverlustkurven / Curvas de pérdida de carga



Dimensions / Dimensions / Abmessungen / Dimensiones



Warranty / Garantie / Garantie / Garantía

MultiCyclone Plus is covered by a 2 year warranty and 1 year warranty on labour. Commercial installations are covered by a 1 year warranty. / Le MultiCyclone est couvert par une garantie de 2 ans et une garantie main-d'œuvre de 1 an. Les installations commerciales sont couvertes par une garantie de 1 an. / Die Garantie für den MultiCyclone Plus beträgt 2 Jahre auf die Bauteile und 1 Jahr auf die Arbeitsleistung. Bei gewerblichen Installationen beträgt die Garantie 1 Jahr. / MultiCyclone Plus está cubierto por una garantía de 2 años y una garantía de 1 año en la mano de obra. Las instalaciones comerciales están cubiertas por una garantía de 1 año.



OFFICES - EUROPE

Waterco (Europe) Limited
 Radfield, London Road,
 Teynham, Sttingbourne, Kent
 ME9 9PS, UK
 Tel: +44 (0)1795 521 733
 Fax: +44 (0) 1795 522 085

OFFICES - OVERSEAS

NSW - Sydney (Head Office)
 Tel: +61 2 9898 8600

Waterco (USA) Inc
 Augusta, Georgia, USA
 Tel: +1 706 793 7291

Waterco Canada
 St Hyacinthe, Quebec, Canada
 Tel: +1 450 796 1421

Waterco (NZ) Limited
 Auckland, New Zealand
 Tel: +64 9 525 7570

Waterco (C) Limited
 Guangzhou, China
 Tel: +86 20 3222 2180

Waterco (Far East) Sdn Bhd
 Selangor, Malaysia
 Tel: +60 3 6145 6000

PT Waterco Indonesia
 Jakarta, Indonesia
 Tel: +62 21 4585 1481

Waterco Singapore Intl Pte Ltd
 Nehsons Building, Singapore
 Tel: +65 6344 2378

**DISTRIBUTED BY / DISTRIBUÉ PAR /
 ÖRTLICHER HÄNDLER / DISTRIBUIDO POR:**



ZZB1423 05/11